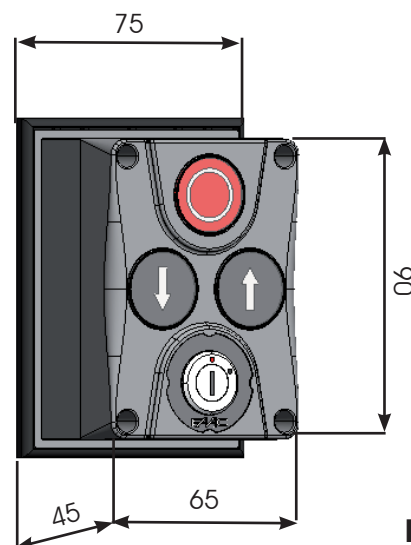


XB 300

Via Benini, 1
40069 Zola Predosa (BO) - ITALIA
Tel. 0039.051.61724 - Fax. 0039.051.758518
www.faacgroup.com



mm

- I -	XB300
Tensione di utilizzo	30 V / 1 A
Grado di protezione	IP 54
Temperatura ambiente	-20/+55 °C
Installazione	A parete/su colonnetta

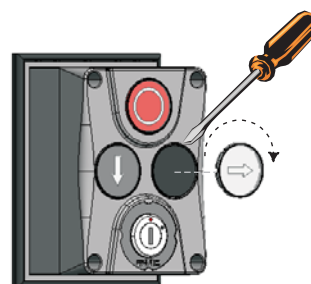
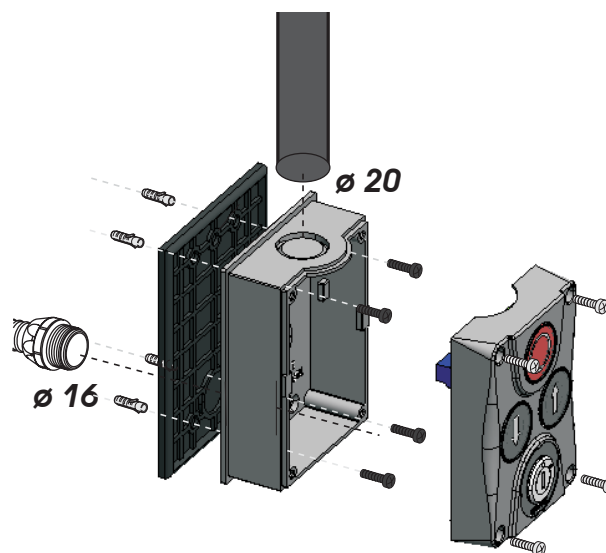
- GB -	XB300
Operating voltage	30 V / 1 A
Protection class	IP 54
Operating temperature	-20/+55 °C
Installation	Wall / Stand

- F -	XB300
Tension	30 V / 1 A
Degrè protection	IP 54
Température ambiante	-20/+55 °C
Installation	Au mur / Sur colonne

- D -	XB300
Tensione di utilizzo	30 V / 1 A
Zchutzart	IP 54
Umgebungstemperatur	-20/+55 °C
Installation	Wand / Säule

- E -	XB300
Tension de utilizaciòn	30 V / 1 A
Grado de protecciòn	IP 54
Temperatura ambiente	-20/+55 °C
Instal·laciòn	En pared / En columna

- NL -	XB300
Tensione di utilizzo	30 V / 1 A
Beschermingsgraad	IP 54
Temperatura ambiente	-20/+55 °C
Installazione	A parete/su colonnetta



Nel caso sia necessario cambiare il verso dei pulsanti, eseguire le operazioni in figura.

If you need to change the direction of the push-buttons, perform the operations indicated in the figure.

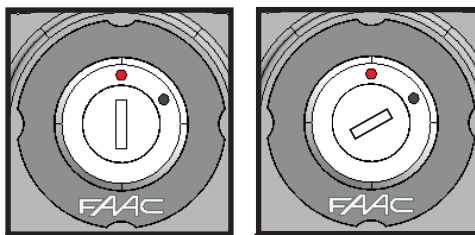
S'il est nécessaire de modifier le sens des boutons, procéder d'après la figure.

Falls die Richtung der Tasten umgewechselt werden soll, sind die in der Abbildung angegebenen Anweisungen durchgeführt werden.

Si fuera necesario cambiar la direcciòn de los pulsadores, seguir las operaciones tal y como se indica en la figura.

Als de richting van de knoppen moet worden omgedraaid, voer dan de in de afbeelding aangegeven handelingen uit.

TASTIERA INIBITA
KEYBOARD DISABLED
CLAVIER INHIBÉ
TASTATUR GEHEMMT
TECLADO INHIBIDO
TOETSENBORD GEBLOKKEERD



TASTIERA ATTIVA
KEYBOARD ACTIVATED
CLAVIER ACTIF
TASTATUR AKTIVIERT
TECLADO ACTIVADO
TOETSENBORD ACTIEF

