

**(I) COLLEGAMENTO ELETTRICO (Fig. 7)**

Collegare i cavi di alimentazione alla morsettiera della bobina facendoli entrare sotto ai piastini di contatto e stringendo le due viti di serraggio. Si raccomanda di realizzare l'impianto elettrico conformemente alle normative CEI vigenti e di alimentare la serratura con trasformatore a norme CEI (o equivalenti) di caratteristiche uguali a quelle indicate sulla scatola. Viro non assume responsabilità per gli eventuali danni causati dal mancato rispetto delle norme.

**(D) ELEKTRISCHER ANSCHLUSS (Fig. 7)**

Die Speisekabel an Klemmbrett der Spüle durch Eintritt unter Kontaktplatte verbinden und Kontaktplatte verbinden und die zwei Anziehschrauben fest schrauben. Wir raten Ihnen Elektrischer Anschluss nach CEI Normen zu haben und die Elektroanschluss durch Transformator nach CEI Normen mit den angegebenen Eigenschaften auf dem Gehäuse zu speisen. Viro übernimmt keine Verantwortung für Schaden, wenn man nicht die Normen folgt.

**(E) CONEXION ELECTRICA (Fig. 7)**

Sujetar el cable de alimentación a la regleta de la bobina haciéndola entrar en la zona de contacto y apretando los dos tornillos de fijación. Se recomienda realizar la instalación conforme a la normativa CEI vigente y alimentar la cerradura con un transformador a norma CEI de características iguales a las que figuran en la caja. Viro no asume la responsabilidad por los eventuales daños causados por no respetar las normas de instalación.

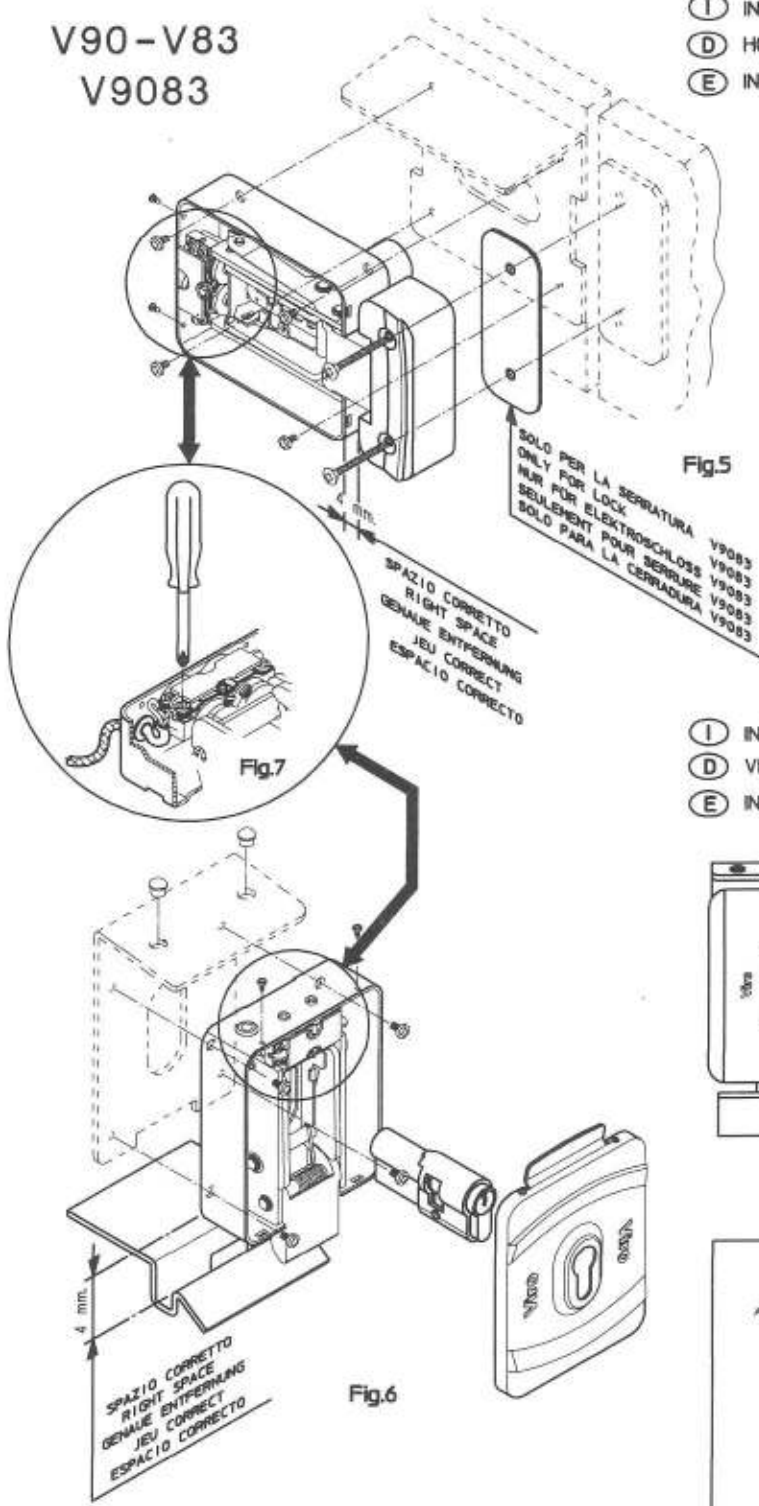
**(GB) ELECTRIC CONNECTION (Fig. 7)**

Connect power supply cables to the coil terminal board and screw the locking screws. It is suggested one electric system realized in compliance with CEI rules and a power supply transformer made in compliance with CEI norms and with same features required in the lock packaging. Viro is not responsible for any damages caused by inobservance of the rules.

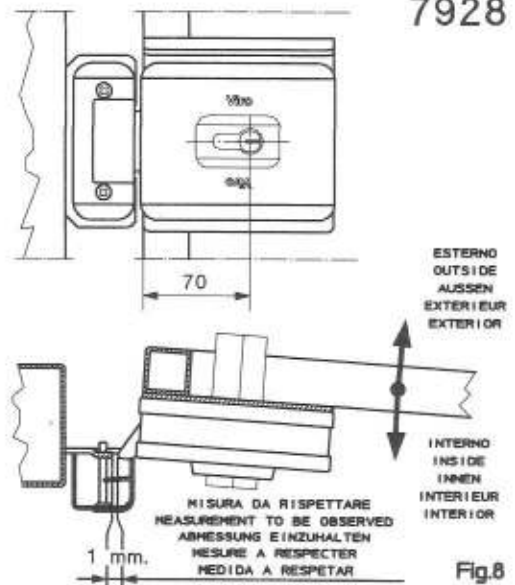
**(F) BRANCHEMENT ELECTRIQUE (Fig. 7)**

Brancher les câbles d'alimentation à la barrette de connexion de la bobine et revisser fermement les deux vis de fermeture. Il est recommandé d'utiliser un schéma électrique conforme aux normes CEI et l'alimentation de la serrure avec un transformateur conforme aux normes CEI ayant les mêmes caractéristiques que celles indiquées sur la boîte. Viro ne prendra aucune responsabilité pour dommages éventuels causés par le non respect des normes.

V90-V83  
V9083



- (I) INSTALLAZIONE ORIZZONTALE (GB) HORIZONTAL INSTALLATION  
(D) HORIZONTALE MONTAGE (F) INSTALLATION HORIZONTALE  
(E) INSTALLACION HORIZONTAL



- (I) INSTALLAZIONE VERTICALE (GB) VERTICAL INSTALLATION  
(D) VERTIKALE MONTAGE (F) INSTALLATION VERTICALE  
(E) INSTALACION VERTICAL

